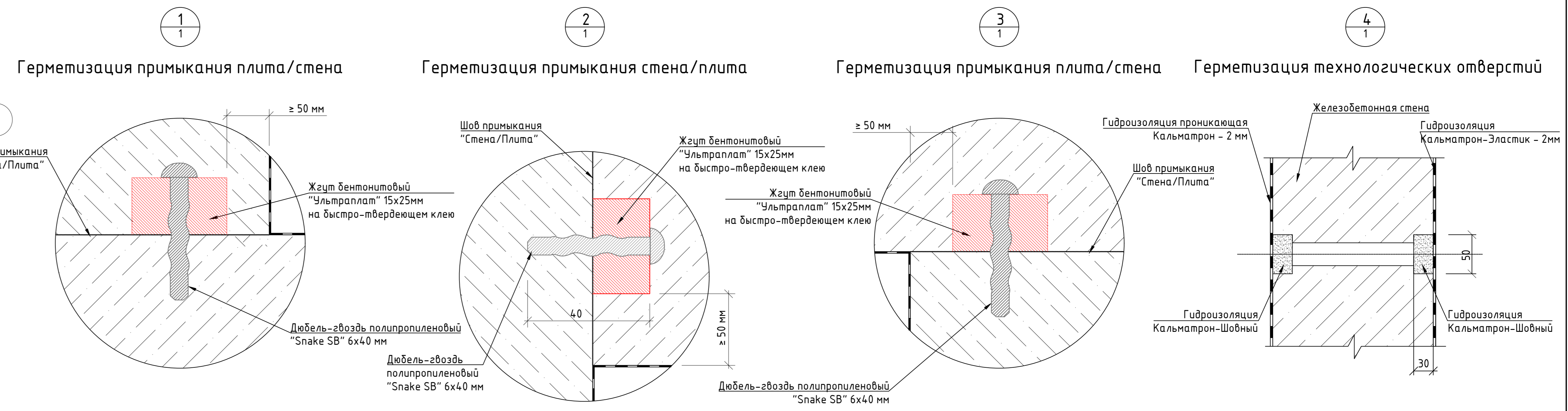
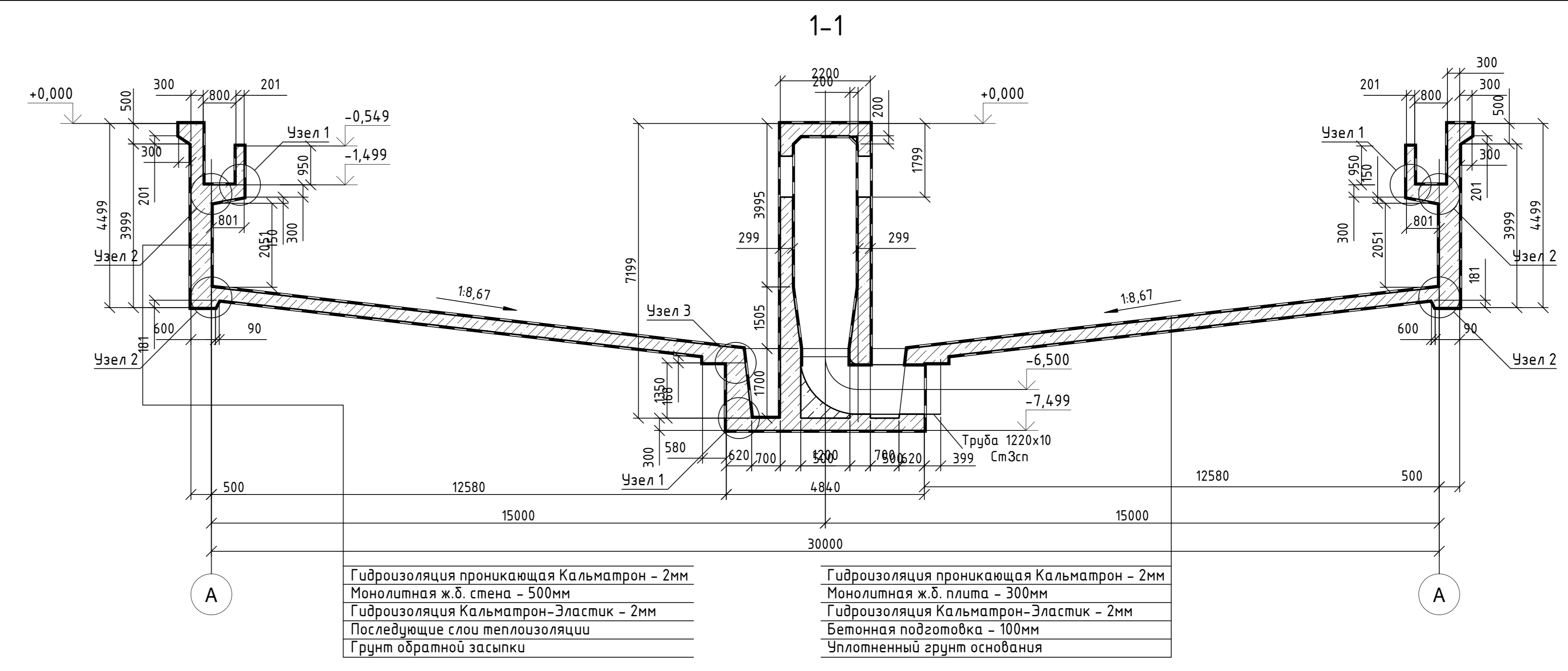
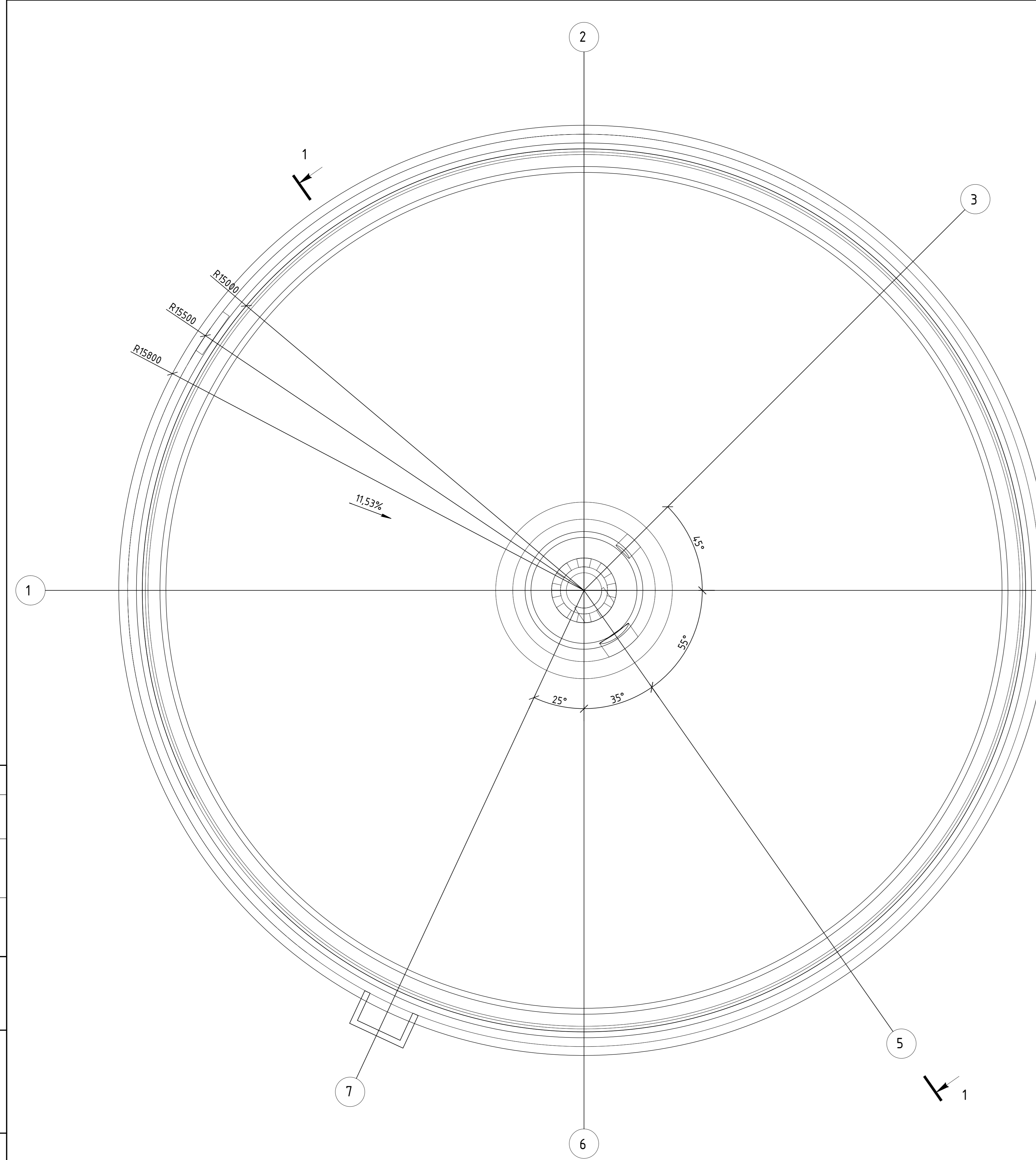


- Указания по устройству гидроизоляции:**
- Очистить поверхности ж.б. конструкций от рыхлого, ослабленного бетона, высолов, выщелачиваний и пр. загрязнений, до здорового прочного бетона. Порывая структура поверхности бетона должна быть открытой. Очистка поверхности производится абразивным инструментом, а так же водоструйным и пескоструйным методом, при помощи аппарата высокого давления. Непосредственно перед укладкой ремонтных и гидроизоляционных материалов прогрунтовать поверхность водой.
 - На бетонные подготовки нанести гидроизоляционный состав "Кальматрон-Эластик" слоем 2мм. Растворная смесь наносится на подготовленную поверхность широким шпателем или кистью с жесткой щетиной за 2 прохода. Если раствор не был выработан в течение первых 30-40 минут, необходимо повторное перемешивание.
 - На стадии бетонирования монолитных ж.б. конструкций в примыкание плита/стена (узел 1), в примыкание стена/плита (узел 2, 3) заложить бетонитовый жгут "Ультралат" и закрепить как показано на узлах.
 - Герметизацию технологических отверстий выполнять согласно узлу 4. Высверлить пластиковую шпильку на глубину 30 мм. Технологические отверстия оконтурить на ширину 50 мм. Растворная смесь "Кальматрон-Шовный" укладывается в подготовленную шпильку и утрамбовывается при помощи мастерка или вручную.
 - Подготовленные внутренние ж.б. поверхности обработать проникающим гидроизоляционным составом "Кальматрон", слоем 2 мм. Предварительно смочить поверхности водой до полного насыщения за несколько проходов с промежутком 5-10 минут. Материал "Кальматрон" наносится шпателем (за 1 проход), кистью или штукатурным пистолетом распылителем (за 2 прохода). После нанесения гидроизоляции обеспечить влажностный уход за поверхностью в течение нескольких суток. Работы производятся при температуре не ниже +5°C.
 - Наружная гидроизоляция ж.б. поверхностей выполняется эластичным двухкомпонентным составом "Кальматрон-Эластик" слоем 2мм. Растворная смесь наносится на подготовленную поверхность широким шпателем или кистью с жесткой щетиной за 2 прохода. Если раствор не был выработан в течение первых 30-40 минут, необходимо повторное перемешивание.
 - Бетонирование откоски вести с применением гидроизоляционной добавки "Кальматрон-Д". Материал вводится в состав бетонной смеси в сухом виде в условиях бетоносмесительного узла или в виде раствора с водой в бетономешалку непосредственно на строительной площадке.
 - Все гидроизоляционные работы материалами системы "Кальматрон" производятся в соответствии со стандартом организации производителя № СТО 54.282519-001-2016 "Проектирование и выполнение работ по гидроизоляции, ремонту и антикоррозионной защите строительных конструкций с применением материалов системы «Кальматрон»».

Поз.	Обозначение	Назначение	Расход	Кол-во	Объем	Примечание
1	Герметизация примыкания плита/стена	Жгут Ультралат, 15x25мм	3л.м	104,37м	105м	узел 1
2	Герметизация примыкания стена/плита	Жгут Ультралат, 15x25мм	3л.м	188,4м	189м	узел 2
3	Герметизация примыкания стена/плита	Жгут Ультралат, 15x25мм	3л.м	15,20м	16л	узел 3
4	Герметизация технологических отверстий	Кальматрон-Шовный	0,5кг/м2	1272,39м2	636,20кг	узел 4
5	Наружная гидроизоляция ж.б. плиты	Кальматрон-Эластик, слой 2мм	2,6кг/м2	852,21м2	2215,75кг	
6	Наружная гидроизоляция ж.б. стены	Кальматрон-Эластик, слой 2мм	2,6кг/м2	453,53м2	1179,12кг	
7	Внутренняя гидроизоляция ж.б. плиты	Кальматрон, слой 2мм	3,2кг/м2	781,86м2	2501,94кг	
8	Внутренняя гидроизоляция ж.б. стены	Кальматрон, слой 2мм	3,2кг/м2	818,88м2	2620,45кг	
9	Упрочитель откоски	Кальматрон-Д	1,25кг/л.м	97,24л.м	121,60кг	100/50/1000

Вторичный отстойник №2			Стация	Лист	Листов
			Р	1	1
Узлы, указания и объемы материалов по устройству гидроизоляции					

Формат А3х3



- Указания по устройству гидроизоляции:
- Очистить поверхности ж.б. конструкций от рыхлого, ослабленного бетона, высолов, выщелачиваний и пр. загрязнений, до здорового прочного бетона. Порывая структура поверхности бетона должна быть открытой. Очистка поверхности производится абразивным инструментом, а так же водоструйным и пескоструйным методом, при помощи аппарата высокого давления. Непосредственно перед укладкой ремонтных и гидроизоляционных материалов прогрунтовать поверхность водой.
 - На бетонные подготовки нанести гидроизоляционный состав "Кальматрон-Эластик" слоем 2мм. Растворная смесь наносится на подготовленную поверхность широким шпателем или кистью с жесткой щетиной за 2 прохода. Если раствор не был выработан в течение первых 30-40 минут, необходимо повторное перемешивание.
 - На стадии бетонирования монолитных ж.б. конструкций в примыкание плита/стена (узел 1), в примыкание стена/плита (узел 2, 3) заложить бетонитовый жгут "Ультралат" и закрепить как показано на узлах.
 - Герметизацию технологических отверстий выполнить согласно узлу 4. Высверлить пластиковую шпильку на глубину 30 мм. Технологические отверстия оконтурить на ширину 50 мм. Растворная смесь "Кальматрон-Шовный" укладывается в подготовленную шпильку и утрамбовывается при помощи мастерка или вручную.
 - Подготовленные внутренние ж.б. поверхности обработать проникающим гидроизоляционным составом "Кальматрон", слоем 2 мм. Предварительно смочить поверхности водой до полного насыщения за несколько проходов с промежутком 5-10 минут. Материал "Кальматрон" наносится шпателем (за 1 проход), кистью или штукатурным пистолетом распылителем (за 2 прохода). После нанесения гидроизоляции обеспечить влажностный уход за поверхностью в течение нескольких суток. Работы производятся при температуре не ниже +5°C.
 - Наружная гидроизоляция ж.б. поверхностей выполняется эластичным двухкомпонентным составом "Кальматрон-Эластик" слоем 2мм. Растворная смесь наносится на подготовленную поверхность широким шпателем или кистью с жесткой щетиной за 2 прохода. Если раствор не был выработан в течение первых 30-40 минут, необходимо повторное перемешивание.
 - Бетонирование откоски вести с применением гидроизоляционной добавки "Кальматрон-Д". Материал вводится в состав бетонной смеси в сухом виде в условиях бетоносмесительного узла или в виде раствора с водой в бетономешалку непосредственно на строительной площадке.
 - Все гидроизоляционные работы материалами системы "Кальматрон" производятся в соответствии со стандартом организации производителя № СТО 54.282519-001-2016 "Проектирование и выполнение работ по гидроизоляции, ремонту и антикоррозионной защите строительных конструкций с применением материалов системы «Кальматрон»».

Спецификация применяемых материалов Кальматрон						
Поз.	Обозначение	Наименование	Расход	Кол-во	Объем	Примечание
1	Герметизация примыкания плита/стена	Жгут Ультралат, 15x25мм	3г.м	104,37м	105м	узел 1
2	Герметизация примыкания стена/плита	Жгут Ультралат, 15x25мм	3г.м	188,4м	189м	узел 2
3	Герметизация примыкания плита/стена	Жгут Ультралат, 15x25мм	3г.м	15,20м	16м	узел 3
4	Герметизация технологических отверстий	Кальматрон-Шовный	0,5кг/м ²	1272,39м ²	636,20кг	узел 4
5	Наружная гидроизоляция ж.б. плиты	Кальматрон-Эластик, слой 2мм	2,6кг/м ²	852,21м ²	2215,75кг	
6	Наружная гидроизоляция ж.б. стены	Кальматрон-Эластик, слой 2мм	2,6кг/м ²	453,53м ²	1179,12кг	
7	Внутренняя гидроизоляция ж.б. плиты	Кальматрон, слой 2мм	3,2кг/м ²	781,86м ²	2501,95кг	
8	Внутренняя гидроизоляция ж.б. стены	Кальматрон, слой 2мм	3,2кг/м ²	818,88м ²	2620,45кг	
9	Упрочитель откоски	Кальматрон-Д	1,25кг/л.м	97,24л.м	121,68кг	100/50/1000

Стдия	Лист	Листов
Р	1	1

Вторичный отстойник №1

Узлы, указания и объемы материалов по устройству гидроизоляции

Формат А3х3